

# ЦС СМ 295/674

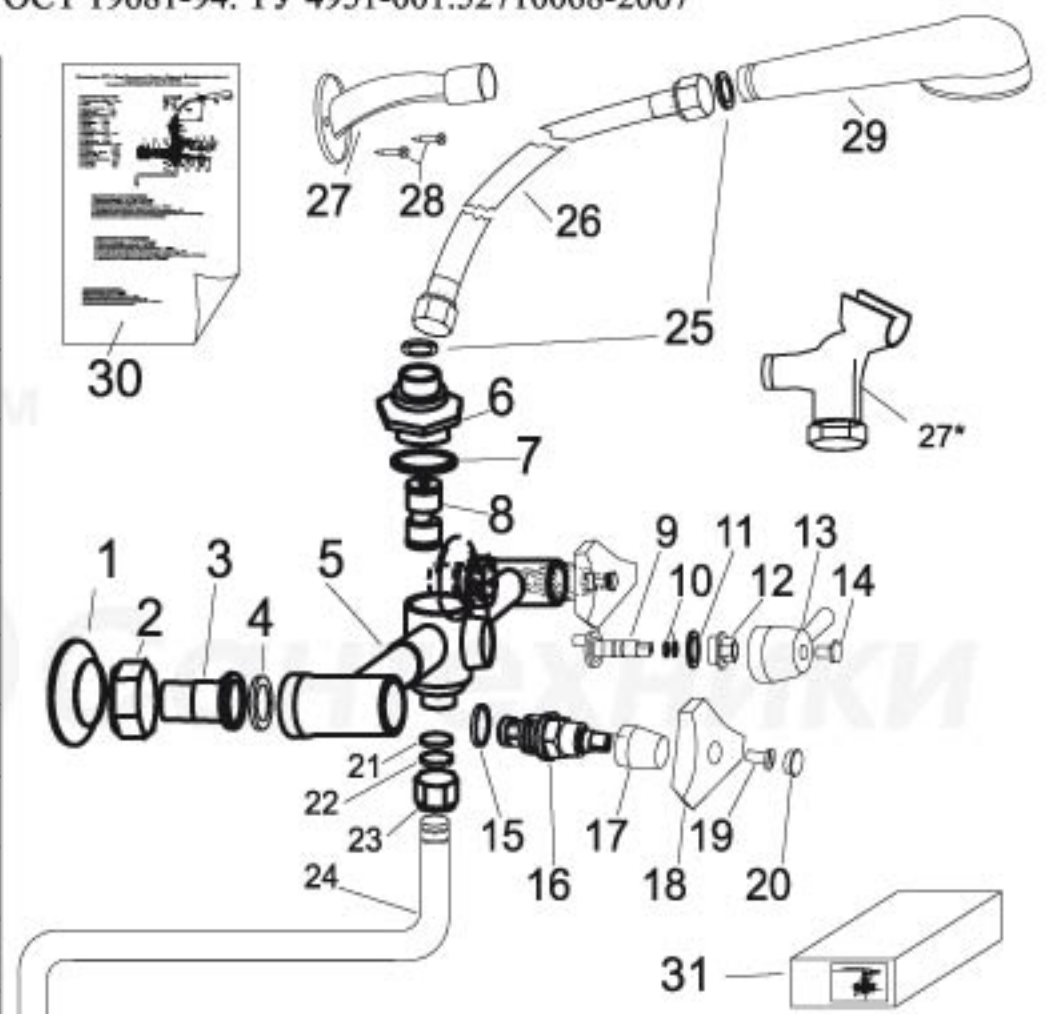
Смеситель общий для ванны и умывальника, двухрукояточный с подводками в раздельных отверстиях настенный с душевой сеткой на гибком шланге.  
- См-ВДРНШл

Предназначен для смешивания холодной и горячей воды.  
Составной корпус. Золотниковый переключатель с торцевыми резиновыми шайбами.

Давление Раб./Макс.	0,63 МПа/1,0 МПа
Температура воды	от +5 до +75 гр.С
Группа герметичности	II группа
Материал корпуса	латунь ЛЦ 40 СД ГОСТ 17711-93
Поверхность корпуса	механическая полировка покрытие Никель -хром
Масса	
Упаковка	Индивидуальная

Изготовитель: ПТГ « Центр Сантехники» Россия, г. Подольск, Домодедовское шоссе, д.1  
Смеситель для ванны ЦС-СМ 295 ( ЦС-СМ 674)  
См-ВДРНШлр ГОСТ 25809-96.ГОСТ 19681-94. ТУ 4951-001.52710068-2007

№	наименование	штук	№	наименование	штук
1	Шайба облицов.	2	17	Кожух маховика	2*
2	Гайка эксцентр.	2	18	Ручка маховик	2*
3	Патрубок эксц.	2	19	Винт М5x8	2
4	Прокладка эксц.	2	20	Цветоуказатель пл.	2
5	Корпус	1	21	Кольцо рез.-D16mm	1
6	Втулка верхняя	1	22	Полукольцо пласт.	1
7	Прокладка втул.	1	23	Гайка излива	1
8	Золотник	1	24	Трубка излив	1**
9	Кривошип	1	25	Прокладка шланга	2
10	Сальник рез.	2	26	Шланг душ.гибкий	1****
11	Прокладка рез.	1	27	Держатель пласт.	1****
12	Втулка кривош.	1	27*	держатель "телефоник"	1
13	Флажок перекл.	1	28	Шуруп	2
14	Винт декор М5x8	1	29	Лейка	1*****
15	Прокладка ВГ	2	30	Паспорт	1
16	Вент.головка ВГ	2***	31	Коробка	1



**ТЕХНИЧЕСКИЕ ХАРАКТЕРИСТИКИ:**  
1. Рабочая температура – от +5 до 75° С. (вода)  
2. Максимальное рабочее давление – 0,63 МПа  
3. Размер установочной резьбы вентиляльной головки – М18x1  
4. Размер резьбы присоединения патрубка эксц.(3) к водопроводу –1/2"  
5. Расстояние между патрубками 150±2 (мм).

**Примечания \*:**  
\* - Может комплектоваться маховиками, внешний вид которых на рисунке не показан.  
\*\* - Узел излива (24) - может быть укомплектован аэратором. ( обозн. в названии см. "А")  
\*\*\* - Вентиляционная головка (16)-может быть возвратноподступельная с резиновой прокладкой или с керамическими пластинами-(обозн. в названии смесителя "К")  
\*\*\*\* - Шланг душевой по обозначению в названии смесителя.Гибкий ПВХ шланг -"ПВХ". Гибкий в мет.оплетке "2" -"Люкс", "...3"и "...4" -стандарт. Держатель лейки в зависимости от вида шланга и лейки. Белый пласт. или металлизированный.  
\*\*\*\*\* - Лейка может быть белая пластиковая, металлизированная или металлическая.  
27\* - держатель "телефоник" - для модели ЦС-СМ 674

Смеситель может комплектоваться различными комплектующими в соответствии с каталогом производителя. Производитель оставляет за собой право технического и декоративного изменения, конструкции и внешнего вида изделия, с сохранением функционального предназначения изделия - смесителя.

**1. НАЗНАЧЕНИЕ:**  
Изделие предназначено для смешивания, пуска, остановки и регулирования количества и температуры вытекающей воды. Смеситель годен для эксплуатации в жилых домах, общественных и Промышленных зданиях с централизованной или местной системой водоснабжения. Смеситель не предназначен для смешивания других иных жидкостей, кроме воды. Не пригоден для смешивания и пуска газа.

**2. МОНТАЖ:**  
-Монтаж и обслуживание должен производить слесарь-сантехник - квалифицированный специалист.  
2.1. Установить патрубки эксцентриков (3) в выводные отверстия трубопровода, предварительно надев на патрубки гайки(2) и облицовочную шайбы (1).Установить прокладки (4) и прикрутить корпус смесителя(5) к гайкам (2).  
2.2. Присоединить трубку излива (24) к корпусу смесителя, предварительно смочив водой рез.кольцо (21). Прикрутить гайку (23).  
2.3. Прикрутить гибкий шланг (26) к корпусу смесителя с прокладкой рез.(25). Прикрутить к шлангу лейку (29). Установить держатель лейки(27) на стене, на высоте не более 800 мм от смесителя.

**ВНИМАНИЕ!!!**  
Во избежании нарушения защитно-декоративного покрытия не допускаются механические повреждения смесителя и его чистка с применением агрессивных жидкостей, абразивных порошков. Монтаж осуществлять специальным инструментом, с защитными мягкими губками.

**3. ЭКСПЛУАТАЦИЯ:**  
Поворотом маховиков (18) производится пуск, остановка и регулировка количества и температуры водной струи. Флажок переключателя (13) - переключает поток воды с трубки излива, на душевой шланг и обратно. Поворот узла излива - направления потока воды. Аэратор придает струе мягкость путем дробление струи и насыщения ее воздухом.  
**Срок службы отдельных частей и узлов смесителя:**  
- Корпус смесителя - 15 лет. - Прокладки, уплотнения резиновые в среднем до 12 мес. в зависимости от качества воды (для увеличения срока службы рекомендуется производить чистку и смазку узлов, дипломированным специалистом сервисной службы или квалифицированным специалистом).

**4. СВИДЕТЕЛЬСТВО О ПРИЕМКЕ:**  
Смеситель изготовлен по ГОСТ 25809-96, проверен гидравлическим испытанием и признан годным к эксплуатации.

**Гарантийное свидетельство.**  
Гарантийный срок хранения со дня изготовления-18 мес. Гарантийный срок эксплуатации со дня продажи в розничной сети-24 мес. В течение Гарантийного срока, по заключению сервисной службы, производится обмен неисправного смесителя, на смеситель аналогичной марки (модели, артикула) при условии:  
1.Невозможности устранения неисправности с привлечением дипломированного специалиста (возможные неисправности и методы их устранения указаны в таблице 1.)  
2.Наличия у Потребителя следующих документов:  
2.1.платежных документов о приобретении товара (кассовый или товарный чек);  
2.2.заполненный данный Паспорт – Гарантийное свидетельство; наличия в данном паспорте штампа Продавца, дата продажи.  
3.Соблюдения Покупателем условий монтажа и эксплуатации.(см. Паспорт-инструкцию по монтажу и эксплуатации)  
4.Обеспечения защиты изделия от попадания инородных предметов в камеру смешения.  
(рекомендуется установка фильтров грубой очистки)  
5.Обеспечения Покупателем полной комплектации изделия.  
(Комплекующие и комплект поставки указаны в паспорте смесителя)  
Примечание. Уплотнения, прокладки запорных клапанов и аэратор при износе должны заменяться мастером-сантехником.

**Ограничения по гарантии**  
Гарантия не распространяется на смесители неисправность которых, вызвана:  
1. транспортными повреждениями, небрежным отношением, плохим уходом, не правильным использованием.  
2. не правильным монтажом, механическим повреждением, полученным в результате неправильной эксплуатации  
4. некачественным ремонтом или установкой, в том числе не дипломированными специалистами.  
5. независимыми от производителя причинами (перепады давления в водопроводной сети, пожар, плохое качество воды и т.п.)  
На регулировку, чистку и прочий уход за смесителем гарантия не распространяется.

**Возможные неисправности и методы их устранения. Табл. 1**

Неисправность	Устранение
После остановки воды, течь из излива продолжается	Демонтировать вентиляльную головку, предварительно сняв маховик. Проверить, состояние резиновых уплотнителей. Заменить их, если требуется.
Течь между корпусом смесителя и вентиляльной головкой (из-под маховика)	Демонтировать вентиляльную головку, предварительно сняв маховик и заменить резиновое кольцо. Если течь не устраняется заменить вентиляльную головку
Течь из под флажка-переключателя	Демонтировать кривошип золотника, предварительно сняв флажок-переключатель. Проверить сальниковые рез. кольца, заменить при необходимости
Течь по соединению излива с аэратором	Отвернуть аэратор и заменить уплотнительное кольцо.
Неполная или неспокойная струя воды	Отвернуть аэратор и промыть внутреннюю сетку струей воды или заменить аэратор полностью
Течь между корпусом смесителя и изливом	Демонтировать излив и заменить уплотнительное резиновое кольцо
Течь из под гайки гибкого шланга	Открутить гайку, проверить прокладку, заменить при необходимости.

Дата сборки и проверки:  
"\_\_\_" \_\_\_\_\_ 20\_\_ г.  
**ШТАМП ОТК**  
Центр Сантехники

Претензий по внешнему виду и комплектности не имею. С условиями гарантийной поддержки ознакомлен:  
ПОКУПАТЕЛЬ «\_\_\_» \_\_\_\_\_ 20\_\_ г

Дата продажи: «\_\_\_» \_\_\_\_\_ 20\_\_ г.  
Наименование и штамп Продавца:  
\_\_\_\_\_

